

الاسم:
الرقم:

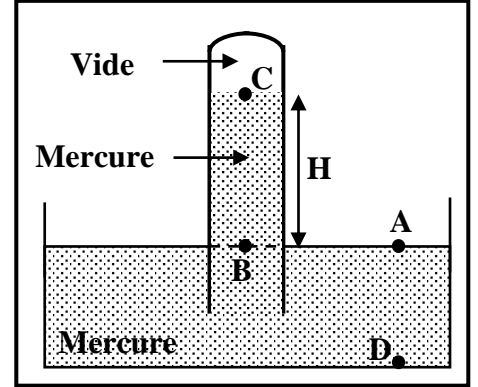
مسابقة في مادة الفيزياء
المدة: ساعة واحدة

**Cette épreuve est constituée de quatre exercices obligatoires repartis sur deux pages
L'usage des calculatrices non programmables est autorisé**

Exercice 1 (3 points)

Baromètre à mercure

On considère le baromètre à mercure représenté dans le document 1.
La pression atmosphérique vaut 102000 Pa.
On note par ρ la masse volumique du mercure et par g l'intensité de la pesanteur.



(Doc. 1)

Recopier et compléter les expressions suivantes :

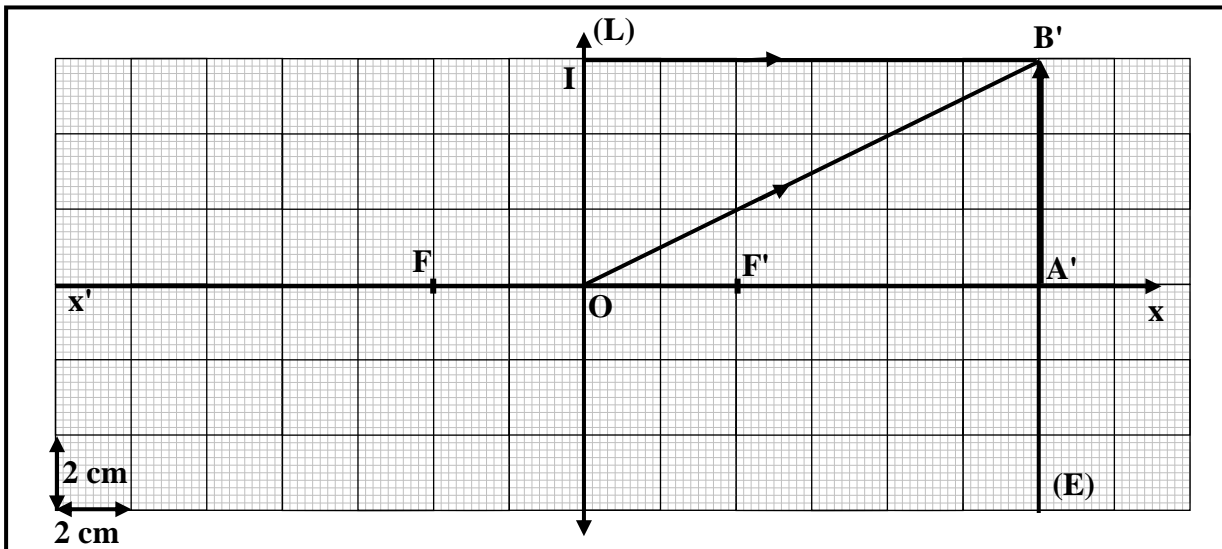
- 1) La pression P_C en C vaut Pa.
- 2) La pression P_A en A vaut Pa.
- 3) La pression exercée par la colonne du mercure en B est donnée par la relation $P_B = \dots \times \dots \times \dots$.
- 4) Les pressions en A et B sont égales car A et B appartiennent au même liquide au repos et au même
- 5) La pression en B est plus que celle en D.

Exercice 2 (6 points)

Rétroprojecteur

Le rétroprojecteur est un appareil utilisé pour donner d'un objet une image plus grande et reçue sur un écran.
Le document 2 montre :

- une lentille convergente (L), son axe optique $x'x$, son foyer image F' et son foyer objet F ;
- l'image ($A'B'$) d'un objet (AB) donnée par (L) et reçue sur l'écran (E) ;
- deux rayons émergents IB' et OB' correspondants à deux rayons incidents issus de B.



(Doc. 2)

- 1) Reproduire le document 2 à la même échelle.
- 2) Déterminer la distance focale f de (L).
- 3) Préciser la nature de ($A'B'$).
- 4) Déterminer la grandeur $A'B'$ de ($A'B'$).
- 5) Tracer les rayons incidents correspondants aux rayons émergents IB' et OB' .
- 6) Construire l'objet (AB).
- 7) (L) joue le rôle d'un rétroprojecteur. Pourquoi ?

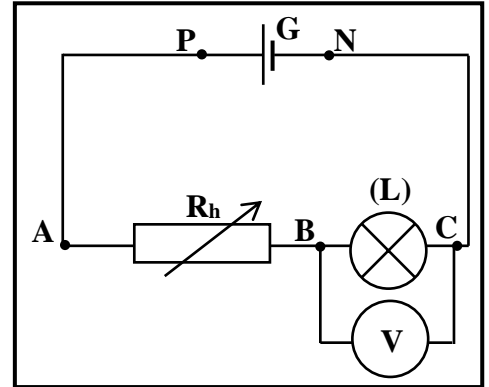
Exercice 3 (6 points)

Rhéostat dans un circuit électrique

Le circuit électrique du document 3 comporte :

- un générateur (G) de tension constante $U_{PN} = 24 \text{ V}$;
- un rhéostat (R_h) de résistance variable ;
- une lampe (L) assimilée à un conducteur ohmique et portant les indications (12 V ; 6 W) ;
- un voltmètre (V) branché aux bornes de (L).

- 1) La résistance du rhéostat est réglée de façon que (L) fonctionne normalement.
 - 1.1) Que représente chacune des indications portées par (L) ?
 - 1.2) Montrer que l'intensité du courant traversant (L) est $I_1 = 0,5 \text{ A}$.
 - 1.3) Déterminer, en appliquant la loi d'additivité des tensions, la tension U_{AB} aux bornes du rhéostat.
 - 1.4) Montrer que la résistance du rhéostat est $R_1 = 24 \Omega$.
- 2) La résistance du rhéostat est maintenant réglée à $R_2 = 0 \Omega$.
 - 2.1) Le voltmètre affiche 24 V. Justifier.
 - 2.2) La lampe grille. Expliquer.



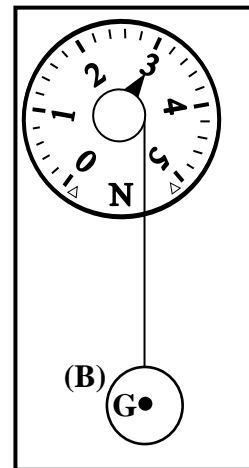
(Doc. 3)

Exercice 4 (5 points)

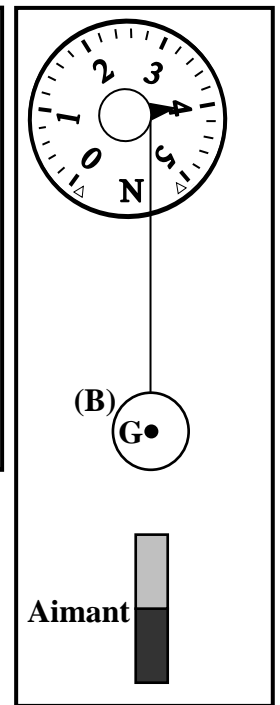
Force magnétique

Une boule en fer (B), de masse m et de centre de gravité G, est accrochée à l'extrémité libre d'un dynamomètre qui indique 3 N comme le montre le document 4.

- 1) (B) est en équilibre sous l'action de deux forces.
 - 1.1) Donner le nom de chaque force.
 - 1.2) Indiquer, pour chacune d'elles, s'il s'agit d'une force de contact ou d'une force à distance.
 - 1.3) Écrire la relation vectorielle entre ces deux forces.
 - 1.4) Déterminer la masse m de (B). Prendre $g = 10 \text{ N/kg}$.
- 2) Un aimant est placé au-dessous de (B) comme le montre le document 5. L'indication du dynamomètre augmente sous l'action de la force magnétique \vec{F} exercée par l'aimant sur (B).
 - 2.1) Indiquer la direction et le sens de \vec{F} .
 - 2.2) La valeur F de \vec{F} est 1 N. Représenter \vec{F} en G en utilisant l'échelle : $1 \text{ cm} \rightarrow 0,5 \text{ N}$.



(Doc. 4)



(Doc. 5)

Partie de la Q 1.	Réponse	Note 3pts
1	La pression P_C en C vaut 0 Pa	0,5
2	La pression P_A en A vaut 102000 Pa.	0,5
3	La pression exercée par la colonne de mercure est donnée par la relation $P_B = \rho \times g \times H$	0,5
4	Les pressions en A et B sont égales car A et B appartiennent au même liquide au repos et au même plan horizontal.	0,5
5	La pression en B est plus petite que celle en D	0,5

Partie de la Q 2.	Réponse	Note 6pts
1	Reproduction	1
2	$f = OF' = 2 \times 2 = 4 \text{ cm}$	1
3	(A'B') est une image réelle car elle est reçue sur un écran	1
4	$A'B' = 3 \times 2 = 6 \text{ cm}$	0,5
5	voir figure	1
6	Le point d'intersection des 2 rayons incidents est le point B A est le pied de la perpendiculaire menée de B à l'axe optique	1
7	Car elle donne une image réelle et plus grande que l'objet.	0,5

Partie de la Q 3.	Réponse	Note 6pts
1.1	12 V est la tension nominale de cette lampe 6 W est sa puissance nominale	0,5 0,5
1.2	$I = \frac{P}{U} = \frac{6}{12} = 0,5 \text{ A.}$	1
1.3	$U_{AB} = U_{PN} - U_L = 24 - 12 = 12 \text{ V}$	1
1.4	$R_1 = \frac{U_{AB}}{I} = \frac{12}{0,5} = 24 \Omega$	1
2.1	$U_{AB} = 0 \text{ V}$ lorsque $R_2 = 0 \Omega$ ($U_{AB} = R_2 \times I_2 = 0 \text{ V}$) alors $U_{BC} = U_{PN} - U_{AB} = 24 - 0 = 24 \text{ V.}$	1
2.2	Car $U_{BC} = 24 \text{ V} > U_{nominale} = 12 \text{ V}$	1

Partie de la Q 4.	Réponse	Note 5pts
1.1	Tension \vec{T} du dynamomètre. Le poids \vec{P} de la boule.	0,5 0,5
1.2	\vec{T} : force de contact. \vec{P} : force à distance.	0,25 0,25
1.3	$\vec{T} + \vec{P} = \vec{0}$ ou $\vec{T} = -\vec{P}$	0,5
1.4	$T = P = m \times g = 3 \text{ N}$ $m = \frac{P}{g} = \frac{3}{10} = 0,3 \text{ kg.}$	0,5 0,5
2.1	Direction de \vec{F} : verticale. Sens de \vec{F} : vers le bas.	0,5 0,5
2.2	$\left\{ \begin{array}{l} 1 \text{ cm} \rightarrow 0,5 \text{ N} \\ X \rightarrow 1 \text{ N} \end{array} \right\} \Rightarrow X = 2 \text{ cm}$ voir figure	0,5 0,5